

SNC **DJOU DI**  
& FRERES REALISATION



## Unité d'Aliment De Bétail 0.5t/h

**SNC DJOU DI et frères  
réalisation**

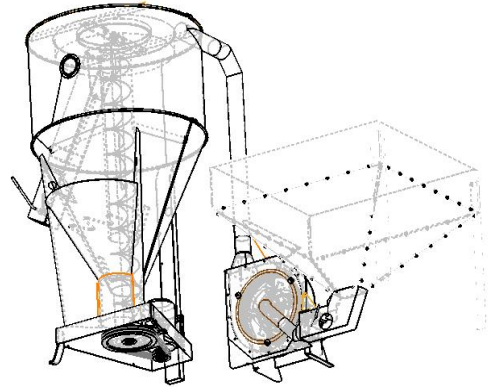
**Siège social :**

BP 63 Ahmed zabana  
07400 Ouled Djellal Biskra  
tel +213 33 76.01.49  
fax +213 33 76.08.65  
Mob +213 70 90.57.08

**Bureau d'Alger :**

BP 46F dar el Beida Alger  
tel +213 21 21.69.79  
+213 21 50.50.84  
+213 20 40.84.92  
Fax +213 21 21.55.23  
Mob +213 70 86.70.69

[www.sncdjoudi.com](http://www.sncdjoudi.com)



**COMPOSITION :** 03 parties essentielles

**1/Mélangeur (silo vertical):**

Forme conique  
Vis malaxeur au centre du silo  
Moteur

**2/Broyeur de Graine :**

Marteau  
Carcasse  
Moteur puissant

**3/ Trémies de matière 1<sup>er</sup>**

**CARACTERISTIQUES TECHNIQUE**

**Produits à broyer & mélanger :** *mais, orge, son*

**Capacité de production :**

Type	Capacité T/h
UAB	0,5

SNC DJOUDI et frères  
réalisation

**Siège social :**  
BP 63 Ahmed zabana  
07400 Ouled Djellal Biskra  
tel +213 33 76.01.49  
fax +213 33 76.08.65  
Mob +213 70 90.57.08

**Bureau d'Alger :**  
BP 46F dar el Beida Alger  
tel +213 21 21.69.79  
+213 21 50.50.84  
+213 20.40.84.92  
Fax +213 21 21.55.23  
Mob +213 70 86.70.69